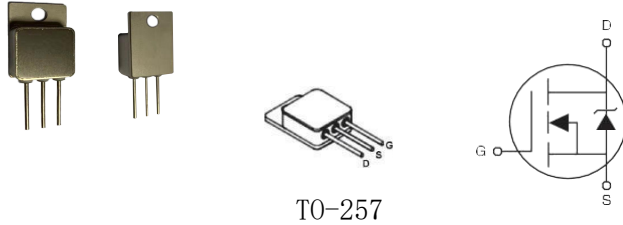


特征:

低导通电阻  
低电容  
耐高温

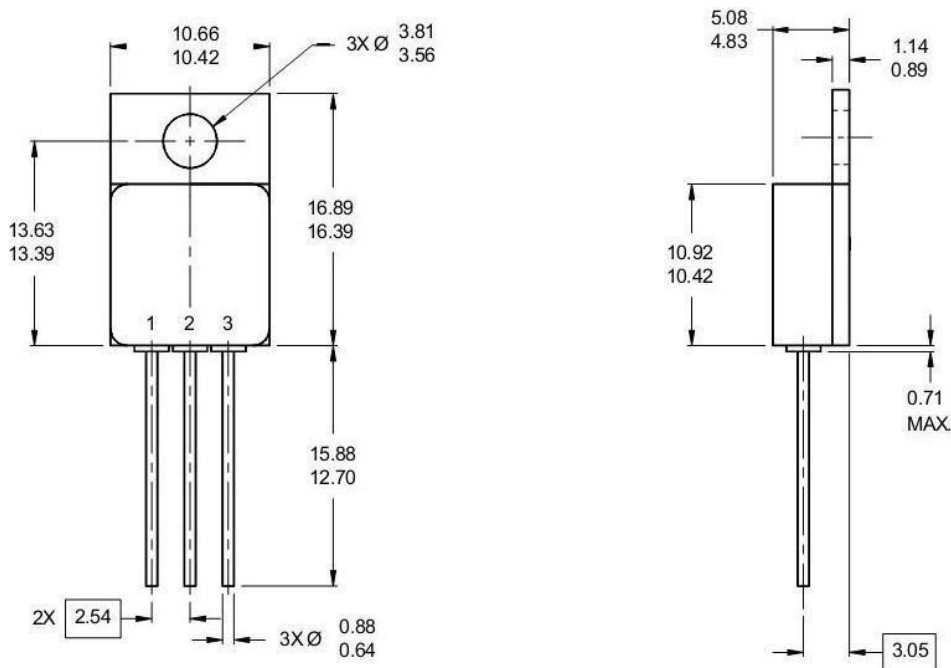


TO-257

电特性:

| 符号              | 参数项      | 条件                       | Min. | Typ. | Max. | 单位 |
|-----------------|----------|--------------------------|------|------|------|----|
| VDSS            | 漏源击穿电压   | $I_{DS}=250\mu A$        | 650  |      |      | V  |
| $I_D$           | 连续漏级电流   | $T_i=25^\circ C$         |      |      | 12   | A  |
| V <sub>TH</sub> | 开启电压     | $I_D=5mA, V_{DS}=10V$    | 2    |      | 3.5  | V  |
| R <sub>on</sub> | 静态漏源导通电阻 | $V_{GS}=20V, I_{DS}=6A$  |      | 200  | 240  | mΩ |
| $I_{DSS}$       | 漏级截止电流   | $V_{DS}=650V, V_{GS}=0V$ |      |      | 10   | μA |
| $I_{GSS}$       | 栅极正向漏电流  | $V_{GS}=20V$             |      |      | 200  | nA |

产品外形尺寸图:



TO-257封装外形尺寸图 (单位: mm)